



中华人民共和国国家标准

GB/T 19951—2005/ISO 10605:2001

道路车辆 静电放电产生的电骚扰 试验方法

Road vehicles—Test methods for electrical disturbances from electrostatic
discharge

(ISO 10605:2001, IDT)

2005-10-08 发布

2006-04-01 实施

中华人民共和国国家质量监督检验检疫总局
中国国家标准化管理委员会

发布

目 次

前言	I
1 范围	1
2 规范性引用文件	1
3 术语及定义	1
4 试验装置	2
5 电子模块试验规程(通电运行)	3
6 整车试验规程	5
7 为包装搬运而规定的电子模块敏感度分类试验规程(不通电)	6
附录 A (规范性附录) 静电放电模拟器的验证	9
附录 B (规范性附录) 功能失效模式严重程度分类和试验电压严酷等级	13

前 言

本标准等同采用 ISO 10605:2001《道路车辆 静电放电的电骚扰试验方法》进行制定。

本标准与 ISO 10605:2001 的主要差异如下：

——第 2 章中，原文引用文件是 IEC 61000-4-2:1995，本标准引用等同采用 IEC 61000-4-2:1995 的我国标准：GB/T 17626.2—1998。

本标准附录 A 和附录 B 为规范性附录。

本标准由国家发展和改革委员会提出。

本标准由全国汽车标准化技术委员会和全国无线电干扰标准化技术委员会归口。

本标准起草单位：中国汽车技术研究中心。

本标准主要起草人：徐立、王玮敏。

道路车辆 静电放电产生的电骚扰 试验方法

1 范围

本标准规定了安装在道路车辆内的电子模块和系统的静电放电(ESD)的试验方法,包括在台架和整车两种状态下评价电子模块的程序。另外,本标准还规定了对包装搬运中模块的ESD敏感度分类试验规程,对静电放电试验模拟器的校准程序,以及针对ESD抗扰度的功能状态分类。

本标准适用于所有道路车辆,不管它使用的是何种驱动系统(例如火花点火发动机,柴油发动机,电动机)。

2 规范性引用文件

下列文件中的条款通过本标准的引用而成为本标准的条款。凡是注日期的引用文件,其随后所有的修改单(不包括勘误的内容)或修订版均不适用于本标准,然而,鼓励根据本标准达成协议的各方研究是否可使用这些文件的最新版本。凡是不注日期的引用文件,其最新版本适用于本标准。

GB/T 17626.2—1998 电磁兼容 试验和测量技术 静电放电抗扰度试验(idt IEC 61000-4-2:1995)

ISO 7637-1 道路车辆 传导和耦合产生的电骚扰 第1部分:定义和一般要求

ISO 7637-2 道路车辆 传导和耦合产生的电骚扰 第2部分:沿电源线传输的电瞬变传导

3 术语及定义

下列术语和定义适用于本标准。

3.1

静电放电 electrostatic discharge (ESD)

具有不同静电电位的物体相互靠近或直接接触引起的电荷转移。

3.2

人体 ESD 模型 human ESD model

用电容、电压和电阻来表征人体在汽车环境下作为静电电荷源的特性(见图1)。

注:图1定义了位于车内的乘员和车外人员的电容/阻抗参数。图1a)同样用于模块试验,图1b)同样用于敏感度分类。

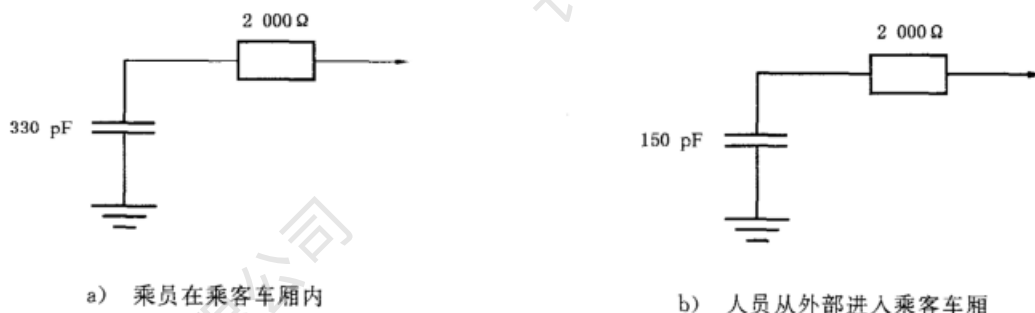


图1 人体ESD模型

3.3

接地平板 ground plane

作为被试设备、ESD 模拟器和辅助设备的公共参考电位的金属板或金属片(导电平面)。

3.4

ESD 模拟器 ESD simulator

模拟人体 ESD 模型的器具。

4 试验装置

4.1 一般规定

用于检验被试设备的试验装置不应 ESD 敏感。

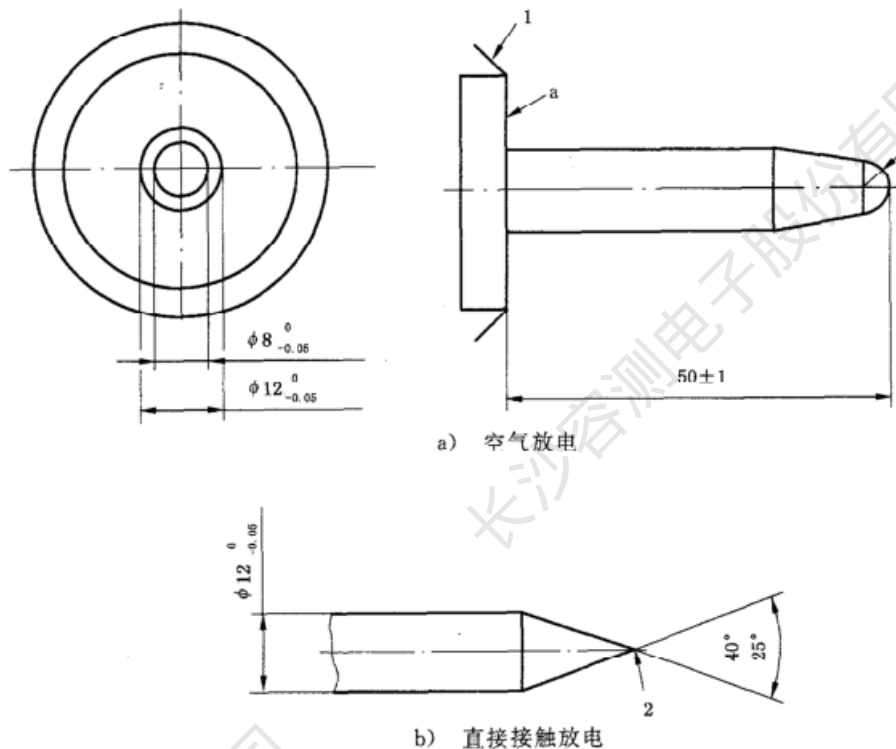
下列试验装置适用于本标准及附录 A 中描述的所有试验过程。

4.2 ESD 模拟器

ESD 模拟器应具有以下特性：

- a) 电压范围：-25 kV ~ +25 kV
- b) 电容：330 pF ± 10%，150 pF ± 10% (两个放电端)
- c) 电阻：2 000 Ω ± 10%
- d) 上升沿时间：
 - 1) 直接接触，0.7 ns ~ 1 ns (2 Ω 负载时)；
 - 2) 空气放电，≤ 5 ns (2 Ω 负载时)；
 - 3) 放电端形状(见图 2)，根据 GB/T 17626.2。

单位为毫米



1——ESD 模拟器；

2——尖端。

a 放电开关(如真空继电器)应尽可能安装在靠近放电电极尖端的位置。

图 2 ESD 模拟器放电末端

模拟器应设计成在能量施加到被试设备前,放电电容能充电达到预期电压。

ESD 模拟器的结构应保证高压接地和仪器外壳接地是互相绝缘的。

模拟器装置可以是任意一种商用类型。

4.3 接地平板

接地平板是一块金属薄片(黄铜等¹⁾),该金属薄片厚度应至少为 1 mm,且面积应至少为 1 m²,并应保证其外沿超出被试设备投影轮廓的距离至少为 100 mm。接地平板与试验设施地相连,连接地线长度小于 2 m,宽度至少 50 mm。

4.4 绝缘块

如果使用绝缘块,应采用洁净无吸湿性的材料制成。该绝缘块厚度为 25±2.5 mm,投影盖住被试设备且投影轮廓各边与被试设备的距离至少为 20 mm。

4.5 同轴标靶

ESD 模拟器在验证过程中应使用 GB/T 17626.2—1998 中描述的同轴标靶。附录 A 给出了 ESD 模拟器的验证过程。

4.6 宽带衰减器

在进行附录 A 给出的 ESD 模拟器的验证过程中,如果需要,可在同轴标靶输出端接一个 50 Ω, 20 dB 的宽带衰减器。

4.7 模拟或数字测量设备

用于验证 ESD 模拟器的上升时间的测量设备,可以是最小有效单触发带宽为 1 GHz 的模拟测量设备,或最小采样率为每秒 4 千兆采样点且单触发带宽至少为 1 GHz 的数字测量设备,并且具备 50 Ω 输入阻抗。推荐使用法拉第笼分隔标靶和测量设备。

4.8 电压表

使用最小输入阻抗为 100 GΩ 的电压表检验 ESD 模拟器的充电电压。

4.9 静电消耗材料

用静电消耗材料释放电荷(见 7.2.2.1)。确保其投影能盖住被试设备的全部。其表面电阻系数应在每平方单位 10⁷ Ω 和 10⁹ Ω 之间²⁾。如果制造商要求,静电消耗材料应置于接地平板之上并且相连。

5 电子模块试验规程(通电运行)

5.1 一般规定

在试验前,先制定试验计划。内容包括确定接触面试验点,电子模块工作模式和任何不同于标准试验的特殊说明和变动。

在对被试设备进行放电试验之前,确保已经在规定的验证周期内执行了附录 A 规定的 ESD 模拟器放电验证程序。

电子模块试验使用电容为 330 pF 的放电端[图 1a)]。

5.2 试验

5.2.1 一般规定

试验中保持环境温度在 23℃±5℃,相对湿度在 30%~60%之间(推荐 20℃和 30%相对湿度),或者其他认可的条件,此时应在试验报告中记载。

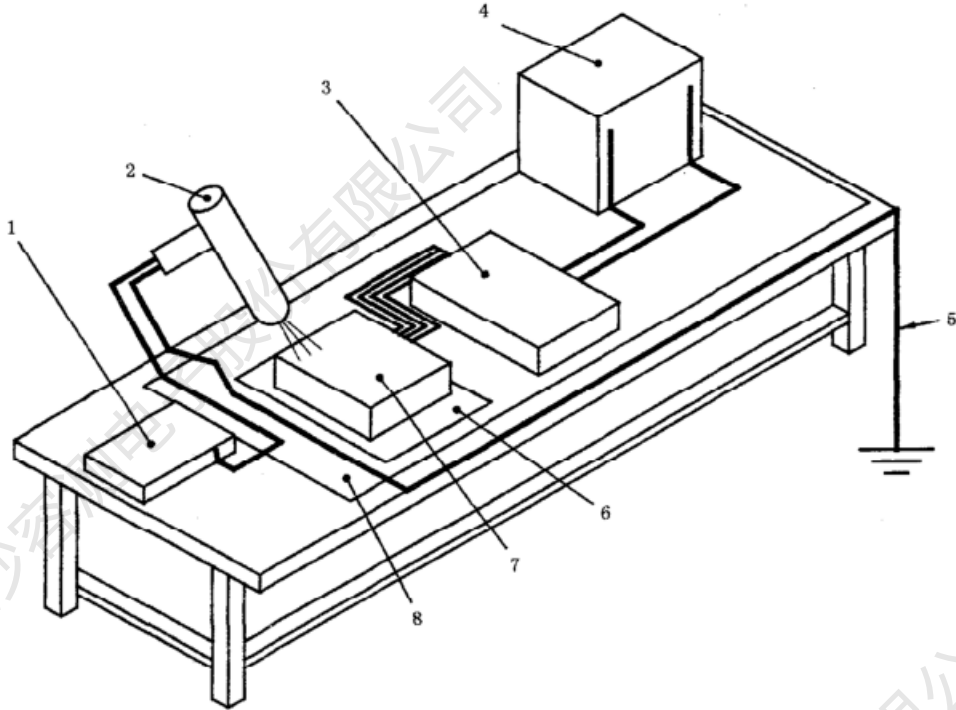
试验布置如图 3 所示。

1) 如果使用铝材料,应注意铝的氧化性不要妨碍良好的接地连接。

2) 测量工作在一块任意尺寸[m²,mm², (0.5m)²]的正方形金属板上进行。表面电阻系数定义如下:电流流过金属表面时,每单位长度下的直流电压降与每单位宽度下的表面电流的比率。换言之,表面电阻系数是正方形的两个对边间的电阻,与正方形的尺寸或尺寸的单位无关。表面电阻系数用欧姆每平方米表示。

见 4.3 和图 3,用接地金属带连接 ESD 模拟器高压接地端与接地平板。

把被试设备放置在接地平板上(见图 3)。如果被试设备是安装在底盘上的电子模块,则将其直接放置在接地平板上并使它们相连。如果电子模块正常安装时是与地绝缘的,试验时电子模块与接地平板间布置绝缘块(见 4.4)。把电子模块的所有电源端子与电源相连,并给相关其他端子提供必要的输入信号以使被试设备处于其工作模式下。



- 1—ESD 电源;
- 2—ESD 模拟器;
- 3—动作执行器;
- 4—电池;
- 5—接地带;
- 6—绝缘块(如果需要);
- 7—被试设备;
- 8—接地平板。

图 3 电子模块 ESD 测试布置(通电运行)

确保被试设备至少工作于待机运行模式。

对车内各暴露于表面的把手、按键、开关等操纵件,或车内乘员容易触及的表面进行试验。试验电压应为附录 B 规定的各电压等级,或试验计划特别规定的电压,按照 5.2.2 和 5.2.3 进行试验。

各放电试验点在每种电压等级下承受至少 3 次正电压放电和 3 次负电压放电,放电间隔最少 5 s。

在每种电压等级下,设备的放电试验点先承受一种极性的放电试验,再承受反极性的放电试验。

在每连续 3 次放电试验期间和之后,检验被试设备是否符合所有使用功能的要求。

5.2.2 直接接触放电

直接接触放电端[见图 2b)]安装在 ESD 模拟器上,并对可触及的放电点直接接触放电试验,试验电压采用表 B.1 规定的接触放电电压等级。

5.2.3 空气放电

空气放电端[见图 2a)]安装在 ESD 模拟器上,距离被试设备至少 15 mm。放电端垂直($\pm 15^\circ$)对准

放电位置,以速度不大于 5 mm/s 缓慢靠近,直至放电。按照表 B.1 中空气放电电压等级测试各点。

如无放电产生,则继续移动放电端直至放电端与放电点接触。如仍无放电产生,则此位置及此电压等级下的试验停止。

5.3 要求

被试设备的功能状态应与附录 B 规定的一致。

5.4 试验报告

在试验报告中记录所有相关信息,试验条件和试验偏离情况(视觉的,听觉的,失效的等)。

6 整车试验规程

6.1 一般规定

在试验前,先制定试验计划。内容包括确定接触面试验点及其相应的试验等级,车辆的工作模式,诸如主动驾驶,怠速,定速巡航,以及对于标准试验而言的任何特殊说明和变动。

在对车辆进行放电试验之前,确保已经在规定的验证周期内执行了附录 A 规定的 ESD 模拟器放电验证程序。

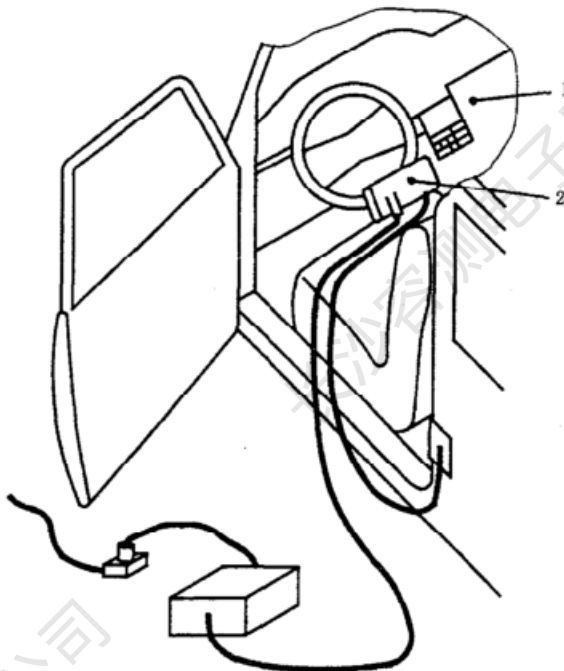
放电试验点至少应包括乘客车厢内的乘员能触及的全部电器开关和控制器件,还应包括车辆正常操作使用的按钮、拉杆、手柄。

标准试验流程中,车辆的发动机运行在主动驾驶或怠速下。如果试验流程涉及到使用测功机以某种路面速度行驶的试验系统(如巡航控制),应在试验计划中规定车速。

6.2 试验

将 ESD 模拟器接地电缆与乘客车厢内的车身部分电气连接(见图 4)。建议连接到金属座椅调节轨道或底盘上。

在乘客车厢内各试验点处,用空气放电的方法(见 5.2.3)模拟真实的 ESD 活动。模拟器充分充电后,以不大于 5 mm/s 的速度缓慢接近放电点,直至产生放电。



1——被试设备;
2——ESD 模拟器。

图 4 整车 ESD 试验布置

使用 330 pF、2 000 Ω 放电端, 4 kV、8 kV 和 15 kV 电压, 对车内可触及的全部放电点进行试验。另外, 使用 150 pF、2 000 Ω 放电端, 25 kV 电压, 对站在车外(此时人体等效电容减小)及进入车内过程中可方便触及的放电点进行试验, 如前照灯开关, 点火开关。

各放电试验点在每种电压等级下承受至少 3 次正电压放电和 3 次负电压放电, 放电间隔至少 5 s。试验参数见表 B. 2。

在每种电压等级下, 整车的全部放电试验点应先承受一种极性的放电试验, 再承受反极性的放电试验。

试验期间运行各系统, 如加热器控制, 空调控制, 收音机控制, 数显等, 以确定其响应。

6.3 要求

被试设备的功能状态应与附录 B 规定的一致。

6.4 试验报告

在试验报告中记录相关试验车辆信息, 试验条件和与正常车辆工况相偏离的情况(视觉的, 听觉的, 失效的等)。

7 为包装搬运而规定的电子模块敏感度分类试验规程(不通电)

7.1 一般规定

在试验前, 先制定试验计划。内容包括确定接触面试验点, 电子模块工作模式, 被试模块数量和任何不同于标准试验的特殊说明和变动。

在对被试设备放电试验之前, 确保已经在规定的验证周期内执行了附录 A 规定的 ESD 模拟器放电验证程序。

ESD 敏感设备的包装箱和 ESD 敏感设备自身(如果需要)应有清楚的、标准的 ESD 警告标示。

本试验中, ESD 模拟器应配置 150 pF 的放电端[见图 1b)]。

试验中保持环境温度在 $23^{\circ}\text{C} \pm 5^{\circ}\text{C}$, 相对湿度在 30%~60% 之间(推荐 20°C 和 30% 相对湿度), 或者其他认可的条件, 此时应在试验报告中记载。

7.2 试验

7.2.1 全部功能试验

在实施 ESD 之前, 需进行被试设备的全部功能试验(检查上升时间, 漏电电流等)。被试设备的功能状态应符合 A 类(见附录 B)。

7.2.2 ESD 试验

7.2.2.1 一般规定

被试设备不通电。根据图 5 进行试验布置。

用接地(带)线连接 ESD 模拟器高压接地端与接地平板(4.3 描述)。

把被试设备安放在 4.9 描述的静电消耗材料上, 以便释放(被试设备)机架积聚的电荷。

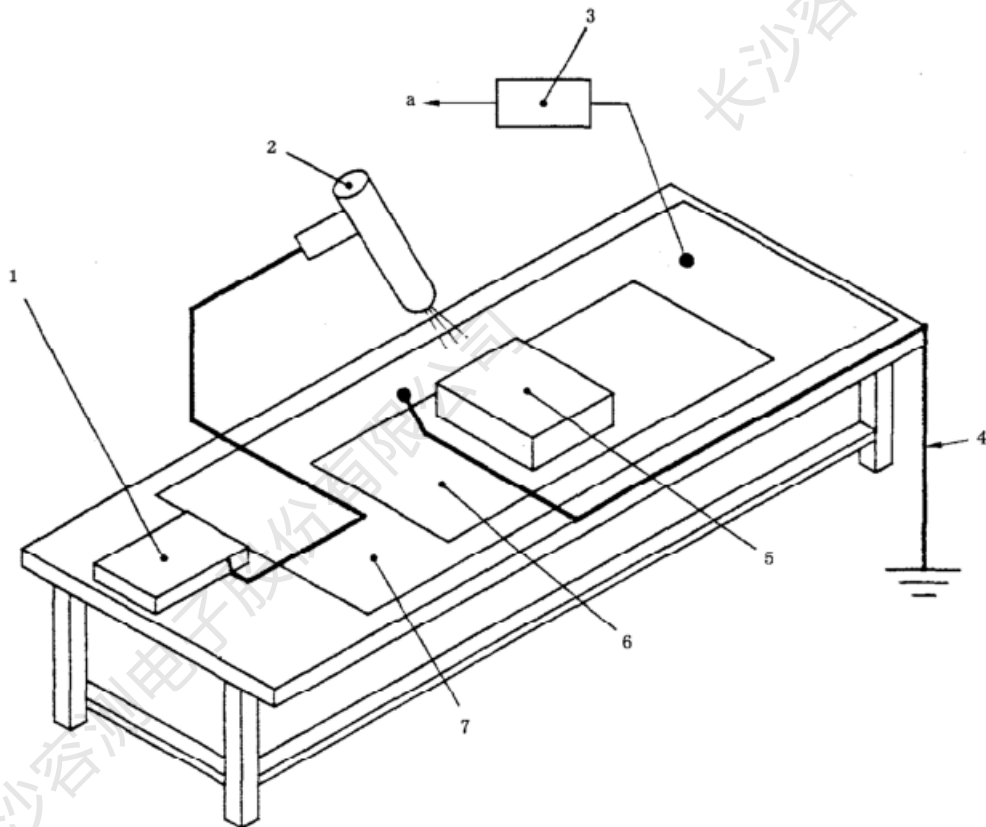
有步骤地对被试设备施加表 B. 3 列出的试验电压。

对被试设备搬运时容易触及的(但不限于)连接管脚、壳体、按钮、开关显示、容器螺母和开口施加 ESD。此过程应包括搬运时易触及的凹形连接管脚。

用横截面积在 0.5 mm^2 和 2 mm^2 , 长度不大于 25 mm 的绝缘实心金属丝引出凹形连接管脚。

注: 外壳搭铁, 凹形管脚且手指不易触及的模块不必进行本试验。

如果一个接插件内有多个管脚, 引出的导线拥挤在一起, 以至于对特定导线的放电变得十分困难。此时, 应使用多个接插件以减少每个接头内导线的数量。分开评价每个接头的结构。



- 1—模拟器电源；
 2—ESD 模拟器；
 3—1 MΩ 静电消耗电阻；
 4—接地带；
 5—被试设备；
 6—静电消耗材料；
 7—接地平板(如果静电消耗材料的生产厂家要求)。

^a 见 7.2.2.2 和 7.2.2.3。

图 5 电子模块的包装搬运敏感度分类试验布置

7.2.2.2 直接接触放电

ESD 模拟器应使用表 B.3 规定的直接接触放电电压和图 2b) 规定的直接接触放电端,对选择的放电点进行直接接触放电试验。每次对被试设备放电之后,被试设备的残余电荷都应以下列顺序用 1 MΩ 电阻器(见图 5)短接泄地:

- a) 放电位置与地之间;
- b) 被试设备接地点与地之间。

针对每个试验点,在每种电压等级下,施加至少 6 次放电影响:3 次正极性,3 次负极性。

7.2.2.3 空气放电

ESD 模拟器应使用图 2a) 所示空气放电端,对各放电点施加表 B.3 规定的空气放电电压。ESD 模拟器放电端距离被试设备至少 15 mm。放电端垂直($\pm 15^\circ$)对准放电位置,以速度不大于 5 mm/s 缓慢靠近,直至放电。每次对被试设备放电之后,被试设备的残余电荷都应以下列顺序用 1 MΩ 电阻器(见图 5)短接泄地:

- a) 放电位置与地之间;
- b) 被试设备接地点与地之间。

针对每个试验点,在每种电压等级下,施加至少 6 次放电影响:3 次正极性,3 次负极性。

如无放电产生,则继续移动探头直至模拟器放电端与放电点接触。如仍无放电产生,则此位置及此电压等级下的试验停止。

对不可触及(无接头型)的试验点进行试验时,应缓慢移动放电端足够接近目标以便产生放电。应考虑到存在 ESD 模拟器放电端不能直接接触的试验点的情况。

7.3 要求

对被试设备的所有试验点,以规定的正极性和负极性电压等级进行放电试验之后,被试设备应进行全部可用的功能试验,其功能状态应与附录 B 规定的一致。

建议被试设备应至少能承受 ± 4 kV 的直接接触放电而不损坏,否则该产品在搬运中很难避免 ESD 损坏。

7.4 试验报告

在试验报告中记录相关试验信息,包括任何特殊的试验条件和性能偏离情况。

附录 A
(规范性附录)
静电放电模拟器的验证

A.1 一般规定

本附录规定了验证 ESD 模拟器操作的试验方法。该 ESD 模拟器用于汽车电子模块和系统的试验。

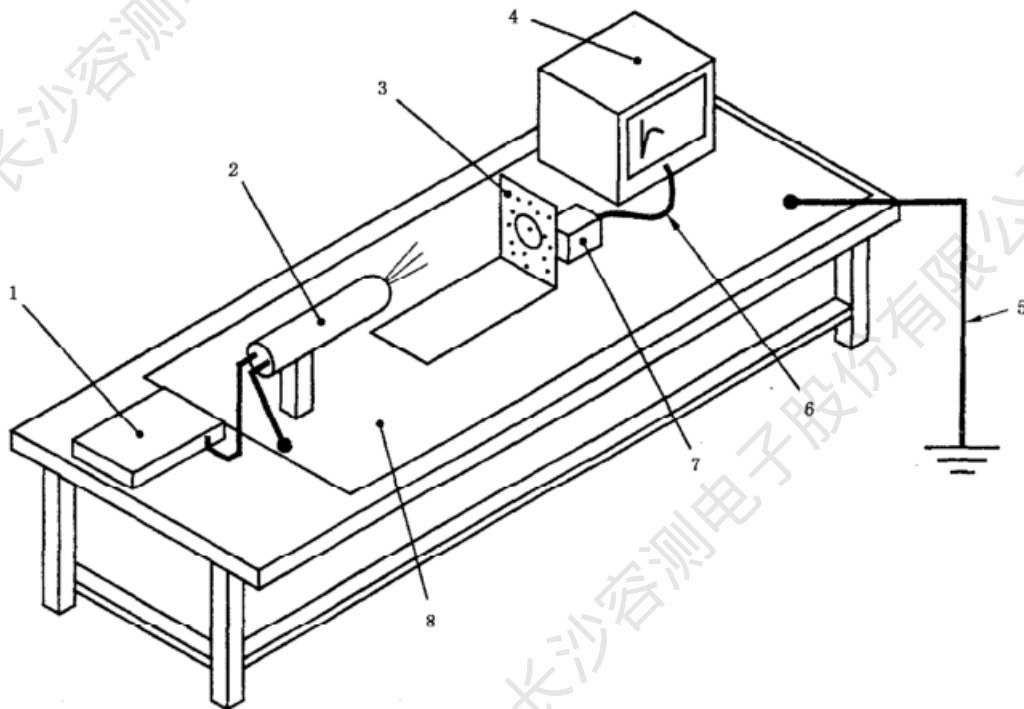
本附录规定了两种验证程序,均用到两种放电端。方法 A.2 应至少每年执行 1 次,建议当 ESD 模拟器频繁使用时增加验证频次;方法 A.3 应按实验室或客户规定的时间间隔执行。

A.2 验证程序

A.2.1 试验布置

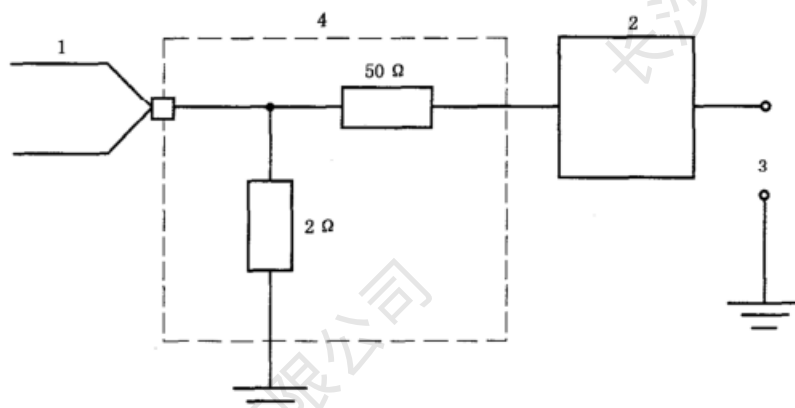
使用图 A.1 和图 A.2(示意图)的试验布置。

注:图 A.1 中使用了一个 20 dB 衰减器。



- 1——模拟器电源;
- 2——ESD 模拟器;
- 3——同轴标靶;
- 4——示波器;
- 5——接地(带)线;
- 6——双层屏蔽同轴电缆;
- 7——20 dB 衰减器(可选);
- 8——接地平板。

图 A.1 ESD 模拟器验证布置



- 1—ESD 模拟器；
2—20dB 衰减器(可选)；
3—示波器输入；
4—同轴标靶。

图 A.2 ESD 模拟器验证布置图示

把同轴标靶(见 4.5)布置在接地平板中央,且与其牢固连接。用 50 Ω 高屏蔽效能(如双层屏蔽),长度小于 2 m 的屏蔽电缆连接标靶输出端和测量仪器。电缆不应布置成环形且应与接地平板绝缘。建议使用法拉第笼屏蔽隔离标靶和测量仪器。

设置测量设备(见 4.7)的水平时间基准和垂直幅度电平,观察 ESD 波形的上升时间。设置单触发水平扫描。

ESD 模拟器高压地直接与接地平板相连。根据指导手册布置和打开 ESD 模拟器。

校准模拟器的显示电压并调整到预期电平和极性。用电压表(见 4.8)验证模拟器电压设定值,电压值分别为 ±2 kV、±4 kV、±6 kV、±8 kV、±15 kV 和 ±25 kV。对于不大于 5 kV 的电压,其示值偏差应在 ±500 V 之内,对于大于 5 kV 的电压,其示值偏差为 ±10%。

A.2.2 模拟器上升沿时间

A.2.2.1 一般规定

为确定上升沿时间,须执行 A.2.2.2 和 A.2.2.3 的程序。

A.2.2.2 直接接触放电显示

使用图 2b)的放电端。

在表 A.1 规定的每种试验电压和极性下,对标靶放电。上升沿时间和第一个峰值电流的参数应如表 A.1 所列。

表 A.1 直接接触放电验证参数

等级	显示电压/kV	第一次峰值电流/A	放电开关动作后的上升沿时间/ns
1	2±0.5	7.5 ^{+2.25} ₀	
2	4±0.5	15 ^{+4.5} ₀	0.7 ~ 1
3	6±0.6	22.5 ^{+6.75} ₀	
4	8±0.8	30 ⁺⁹ ₀	

A.2.2.3 空气放电显示

使用图 2a)的放电端。

ESD 模拟器布置在距离同轴标靶至少 15 mm 远处。持模拟器,放电端垂直(±15°)对准标靶,以速

度不大于 5 mm/s 缓慢靠近,直至观察到单次放电。只有单次放电的波形有效。以试验电压为 ±15 kV 考核空气放电上升沿时间。图 A.3 为对标靶放电的放电波形。验证上升沿时间应小于 5 ns。

注:这里描述的缓慢靠近的方法,可减少多次放电,低电位放电以及测量设备自激响应等现象。

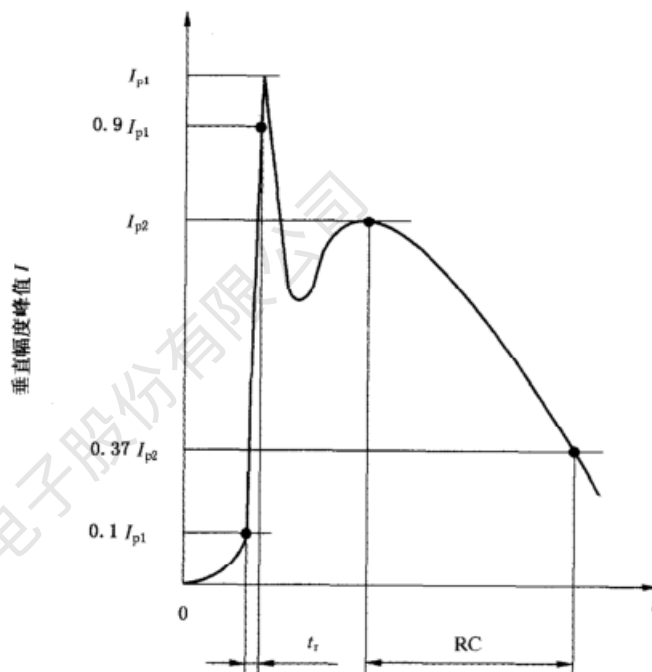


图 A.3 ESD 模拟器典型输出波形

A.2.2.4 评判标准和数据页

可接受的 ESD 波形为 10 次直接接触放电或空气放电中至少有 6 次结果可重复。

确定 ESD 波形具备重复性后,在数据页上记录波形参数,画出波形,举例如图 A.4 所示。

A.2.3 RC 时间常数

A.2.3.1 程序

为确定 RC 时间常数,执行下列程序:

- 设置测量仪器的水平时间基准和垂直幅度电平,观察完整的 ESD 波形。设置单触发水平扫描。
- 验证 ESD 模拟器的 RC 时间常数。如果需使用两种放电端,则两种放电端均须验证。试验电压为 15 kV(空气放电),正负两种极性。
- 模拟器缓慢靠近标靶,如速度不大于 5 mm/s。
- 重复观察波形和分析主要参数。图 A.3 出示了典型的波形形状,正如所示,被测量的波形会包含一个高速变化的前沿瞬时现象,该现象在 RC 验证时可忽略。

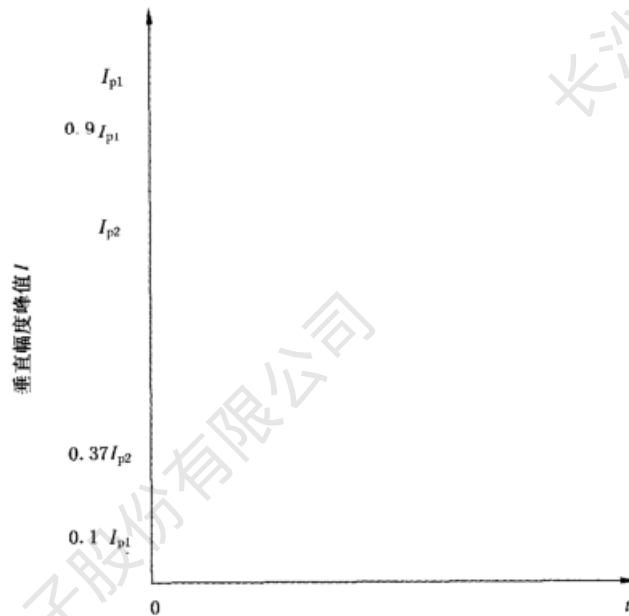
只有单次放电的波形有效。

A.2.3.2 评判标准和数据页

可接受的 ESD 波形为 10 次直接接触放电或空气放电中至少有 6 次结果可重复。

在数据页上记录波形参数,画出波形(如图 A.4 所示)。RC 时间常数为放电曲线波形下降 63% 所用时间(见图 A.3)。验证 300 pF 放电端的 RC 时间常数为 600 ns ± 130 ns, 150 pF 放电端的 RC 时间常数应为 300 ns ± 60 ns。

在确定 RC 时间常数时,若测量波形无第 2 个电流峰值(I_{p2})或波形有自激响应时,在波形前沿、自激响应或两者之后(波形稳定)校准 RC 时间常数。



记录项:

模拟器电压(Vs): V
 极性: (+)(-)(循环1次)
 第1次垂直幅度峰值(I_{p1}): A
 第2次垂直幅度峰值(I_{p2}): A
 上升沿时间 t_r (从 $0.1 I_{p1}$ 到 $0.9 I_{p1}$): ns
 RC 时间常数(从 I_{p2} 到 $0.37 I_{p2}$): ns
 温度: °C
 相对湿度: %
 检验员:
 日期:

图 A.4 ESD 模拟器波形记录示例

A.3 电压验证程序

为保证模拟器工作正常,在规定的时间内执行以下放电验证程序。

校准模拟器的显示电压并调整到预期电平和极性。用 4.8 指定的电压表验证模拟器电压设定值,电压值分别为 ± 2 kV、 ± 4 kV、 ± 6 kV、 ± 8 kV、 ± 15 kV 和 ± 25 kV。对于小于 ± 5 kV 的电压,其示值偏差为 ± 500 V,对于大于 ± 5 kV 的电压,其示值偏差为 $\pm 10\%$ 。

附录 B (规范性附录)

功能失效模式严重程度分类和试验电压严酷程度等级

B.1 一般规定

本附录详细说明了一种常规方法。在使用本标准规定的试验条件和试验方法情况下,规定了道路车辆电子设备的功能状态分类和试验电压严酷程度等级。附加信息见 ISO 7637-1 和 ISO 7637 2。

应注意,本附录不是产品规范,也不能作为产品规范使用。然而,通过遵守本附录,使生产者和使用之间达到协调,制定出描述特定设备的功能状态要求的文件。实际上,本附录可用于特定设备在特定干扰信号的影响下达到预期性能的陈述(见 B.3 条)。

为保证声音技术和敏感系统的最优化设计,电子模块或系统应在那些代表设备实际受影响的环境下测试,如整车上。

B.2 功能失效模式严重程度分类系统——基本要素

以下 3 个要素决定了一般失效模式严重程度分类:

- 功能状态分类:本要素描述了设备暴露于电磁环境之中和之后的运行状态。
- 试验脉冲和方法:本要素提供了在选定试验方法(本标准规定的)下用于被试设备的典型试验脉冲。
- 试验脉冲严酷程度:本要素包含了基本的脉冲参数的严酷程度等级的规范。

B.3 功能状态分类

以下给出了用于全部设备或系统的功能状态的所有分类

注:此处的“功能”系指电子系统执行的功能。

- A类:设备或系统在暴露于干扰期间和之后,能执行其预先设计的所有功能。
- B类:设备或系统在暴露于干扰期间,能执行其预先设计的所有功能;然而,有一项或多项指标超出规定偏差。所有功能在移出直接暴露干扰之后自动恢复到正常允许范围内。预先设计功能维持 A 类水平。
- C类:设备或系统在暴露于干扰期间,不执行其预先设计的一项或多项功能,但在移出直接暴露干扰之后能自动恢复到正常操作状态。
- D类:设备或系统在暴露于干扰期间,不执行其预先设计的一项或多项功能,直到移出直接暴露干扰之后及通过简单的“操作或使用”复位动作之后才能自动恢复到正常操作状态。
- E类:设备或系统在暴露于干扰期间和之后,不执行其预先设计的一项或多项功能,且如果不修理或不替换设备或系统,则不能恢复其操作。

B.4 试验电压严酷程度等级

B.4.1 一般规定

推荐的最低和最高严酷程度等级由表 B.1 和表 B.2 给定。其他试验等级可由车辆制造商和供应商协商而定。建议执行表 B.1 和表 B.2 所列出的全部试验等级。

B.4.2 电子模块试验等级

表 B.1 是电子模块试验使用的试验电压严酷程度等级。

表 B.1 电子模块(通电运行)试验严酷程度等级

放电类型	严酷程度等级/kV					最少放电次数 ^a
	自选等级	试验等级				
		I	II	III	IV	
接触放电	x ^b	±4	±6	±7	±8	3
空气放电	x ^b	±4	±8	±14	±15	

^a 最小放电间隔时间为 5 s。
^b 车辆制造商和供应商协议值。

B.4.3 整车试验等级

表 B.2 是整车试验使用的试验电压严酷程度等级。

表 B.2 整车试验严酷程度等级

试验放电点	严酷程度等级/kV					最少放电次数 ^a
	自选等级	试验等级				
		I	II	III	IV	
仅车内可触及	x ^b	±4	±8	±14	±15	3
从车外可触及	x ^b	±4	±8	±15	±25	

注：全部是空气放电。
^a 最小放电间隔时间为 5 s。
^b 整车制造商和供应商协议值。

B.4.4 为包装运输而规定的产品敏感度分类

表 B.3 的试验等级用于确定运输中电子模块的 ESD 敏感程度,以及为避免损坏而帮助确定包装程度。

表 B.3 电子模块(不通电)分类试验等级

放电类型	试验等级 ^b /kV			最少放电次数 ^a
接触放电	±4	±6	±8	3
空气放电	±4	±15	±25	

^a 最小放电间隔时间为 5 s。
^b 建议在进行±8 kV 接触放电之前先进行±8 kV 空气放电的试验。

B.5 结果表达

表 B.4(模块试验)和表 B.5(整车试验)例举了功能失效模式严重程度分类是如何用于表达设备功能执行特征。

表 B.4 模块试验

放电类型	试验等级下的功能状态				备注
	I	II	III	IV	
接触放电	A	B	C	E	
空气放电	A	B	D	E	

表 B.5 整车试验

条 件		试验等级下的功能状态				备注
		I	II	III	IV	
仅车内可触及	功能 1	A	B	C	D	
	功能 2	A	C	D	E	
从车外可触及	功能 1	A	C	D	D	
	功能 2	A	C	D	E	

长沙容测电子股份有限公司

长沙容测电子股份有限公司

中 华 人 民 共 和 国
国 家 标 准
道 路 车 辆 静 电 放 电 产 生 的 电 骚 扰
试 验 方 法

GB/T 19951—2005/ISO 10605:2001

*

中国标准出版社出版发行
北京复兴门外三里河北街16号
邮政编码:100045

网址 www.bzcb.com

电话:68523946 68517548

中国标准出版社秦皇岛印刷厂印刷

各地新华书店经销

*

开本 880×1230 1/16 印张 1.25 字数 30 千字

2006年4月第一版 2006年4月第一次印刷

*

书号: 155066·1-27397 定价 13.00 元

如有印装差错 由本社发行中心调换

版权专有 侵权必究

举报电话:(010)68533533



GB/T 19951-2005

电子股份